

# DHI-ARD1233-W2(868)

Rivelatore PIR senza fili



- Funzione immunitaria dell'animale domestico.
- Compensazione automatica della temperatura.
- Regolazione della sensibilità a 3 livelli.
- Rilevamento dell'intensità del segnale.
- Allarme di batteria scarica.
- Misura della temperatura.
- La funzione di salto di frequenza e la tecnologia di comunicazione bidirezionale garantiscono la stabilità della comunicazione.
- Aggiornamento in cloud e ripristino automatico in caso di errore di

## Panoramica del sistema

Il rivelatore PIR wireless è un rivelatore di movimento wireless in grado di rilevare la presenza di un essere umano intorno al rivelatore. È in grado di rilevare la presenza di persone o animali di grandi dimensioni che invadono l'area armata e fornisce notifiche tempestive di eventi di allarme, fungendo da meccanismo di monitoraggio.

## Scena

Si applica principalmente a ville, negozi, appartamenti, ecc.

## Specifiche tecniche

### Porto

Indicatore luminoso	1 x indicatore di allarme verde
Pulsante	1 x pulsante di accensione

### Funzione

Allarme antimanomissione	Sì
Aggiornamento remoto	Aggiornamento del cloud
Ricerca	Rilevamento dell'intensità del segnale
Modalità test	Sì
Allarme batteria scarica	Sì

### Senza fili

Frequenza portante	868,0 MHz-868,6 MHz
Distanza di comunicazione	Fino a 1.600 m (5.249,34 ft) in uno spazio aperto
Meccanismo di comunicazione	A due vie
Modalità di crittografia	AES128

Salto di frequenza	Sì
--------------------	----

## Generale

Alimentazione	Batteria CR123A
Consumo di energia	Max. 120 mW
Temperatura di esercizio	Da -10 °C a +55 °C (da +14 °F a +131 °F) (interno)
Umidità di esercizio	10%-90% (RH).
Dimensioni	104,0 mm x 60,0 mm x 50,0 mm (4,09" x 2,36" x 1,97") (L x L x H)
Dimensioni della confezione	135,0 mm x 98,5 mm x 56,8 mm (5,31" x 3,88" x 2,24") (L x L x H)
Modalità di installazione	Montaggio a parete
Peso netto	100 g (0,22 lb)
Peso lordo	170 g (0,37 lb)
Certificazioni	CE
Durata della batteria	4 anni
Involucro	PC + ABS

## Temperatura

Campo di misura	Da -15 °C a +65 °C (da +18,8 °F a +149 °F) (interno)
Precisione di misura	± 1 °C (± 33,8 °F)
Risoluzione	1 °C (33,8 °F)

## Specifiche

Modalità di rilevamento	PIR
Sensore	Sensore PIR a doppio elemento a bassa rumorosità

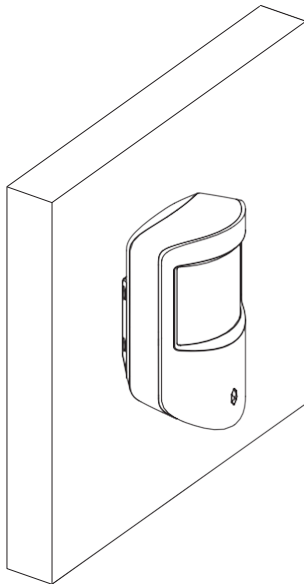
# ARD1 | DHI-ARD1233-W2(868)

Campo di rilevamento	12 m (39,37 ft) (90°) con altezza di installazione di 2,2 m (7,21 ft)
Velocità di rilevamento	0,3 m/s-3 m/s (0,98 ft/s-9,84 ft/s)
Livello di immunità degli animali domestici	≤ 18 kg (39,68 lb)
Livello di resistenza alla luce bianca	2000 lx
Temperatura digitale a due vie Compensazione	Sì, nessuna attenuazione della distanza di rilevamento in condizioni di alta temperatura

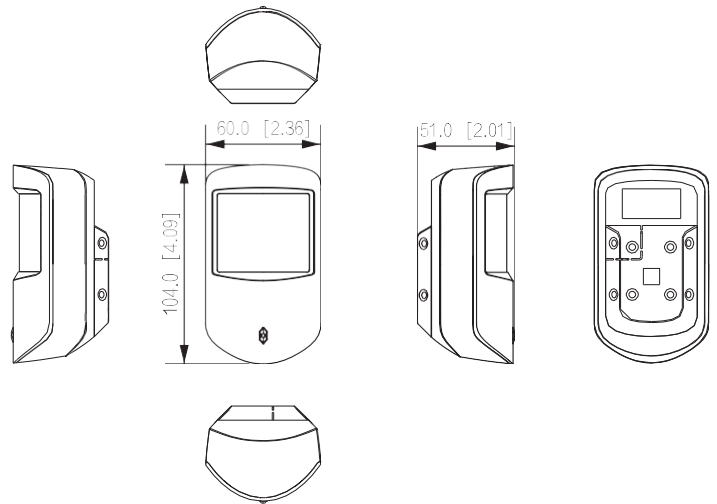
## Informazioni per l'ordine

Tipo	Numero di parte	Descrizione
Rivelatore PIR senza fili	DHI-ARD1233-W2(868)	Rivelatore PIR senza fili

## Installazione



## Dimensioni (mm)



## Applicazione

